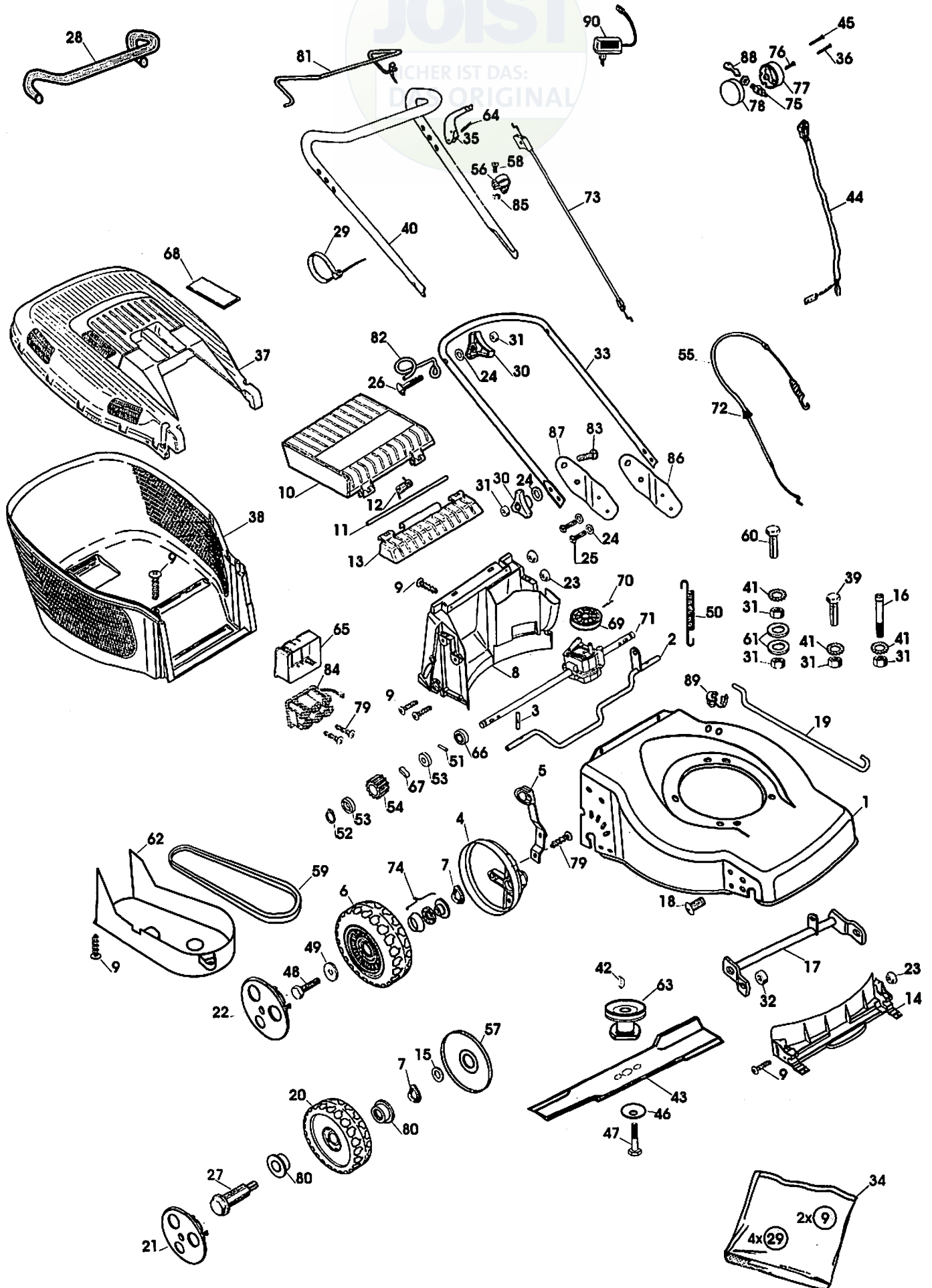
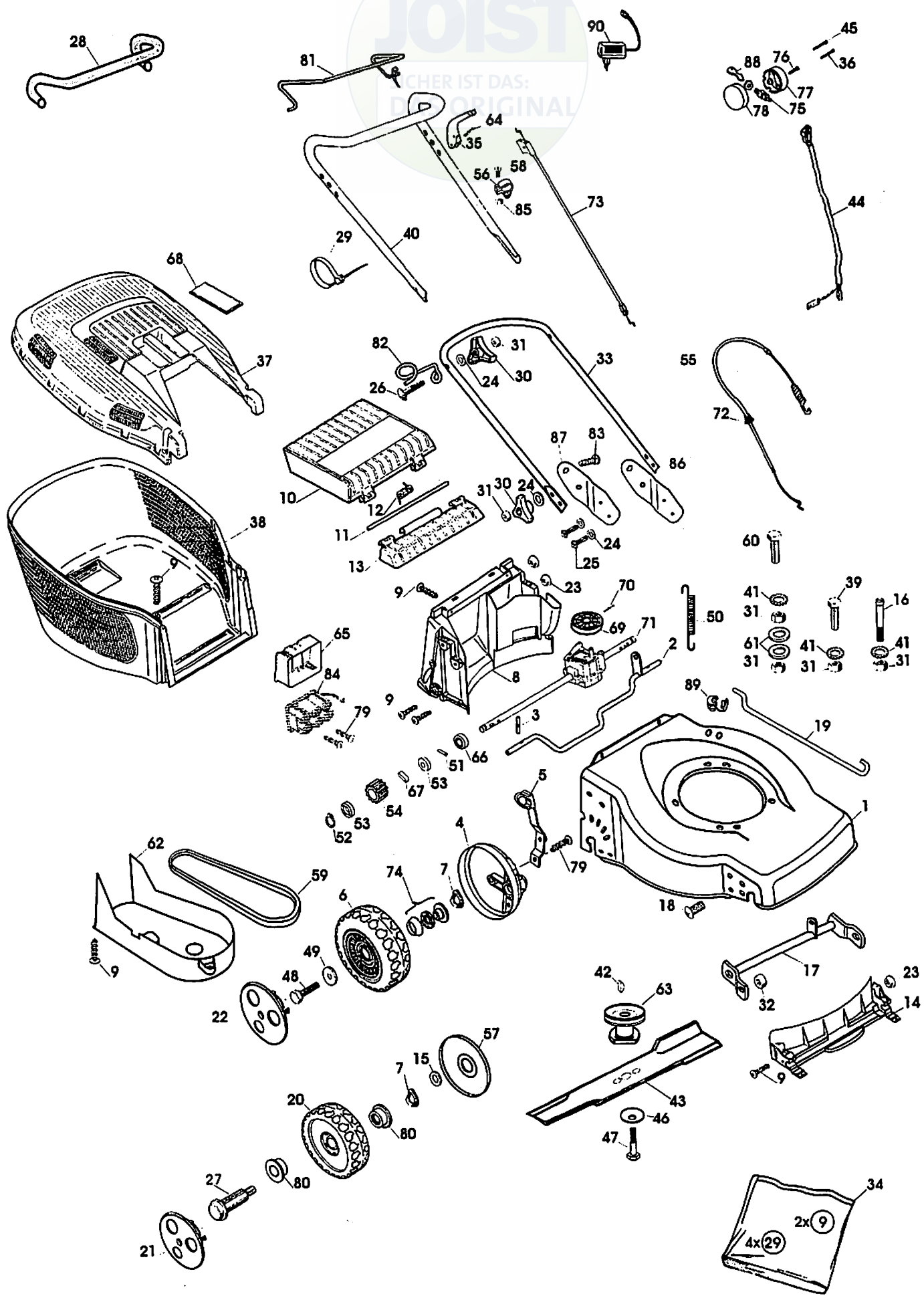
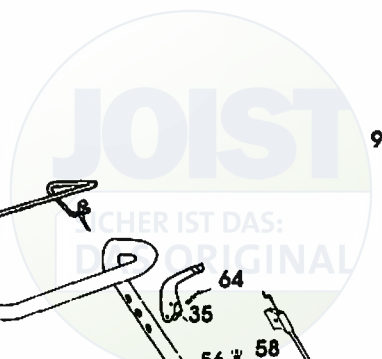


JOIST  
WER IST DAS:  
ORIGINAL



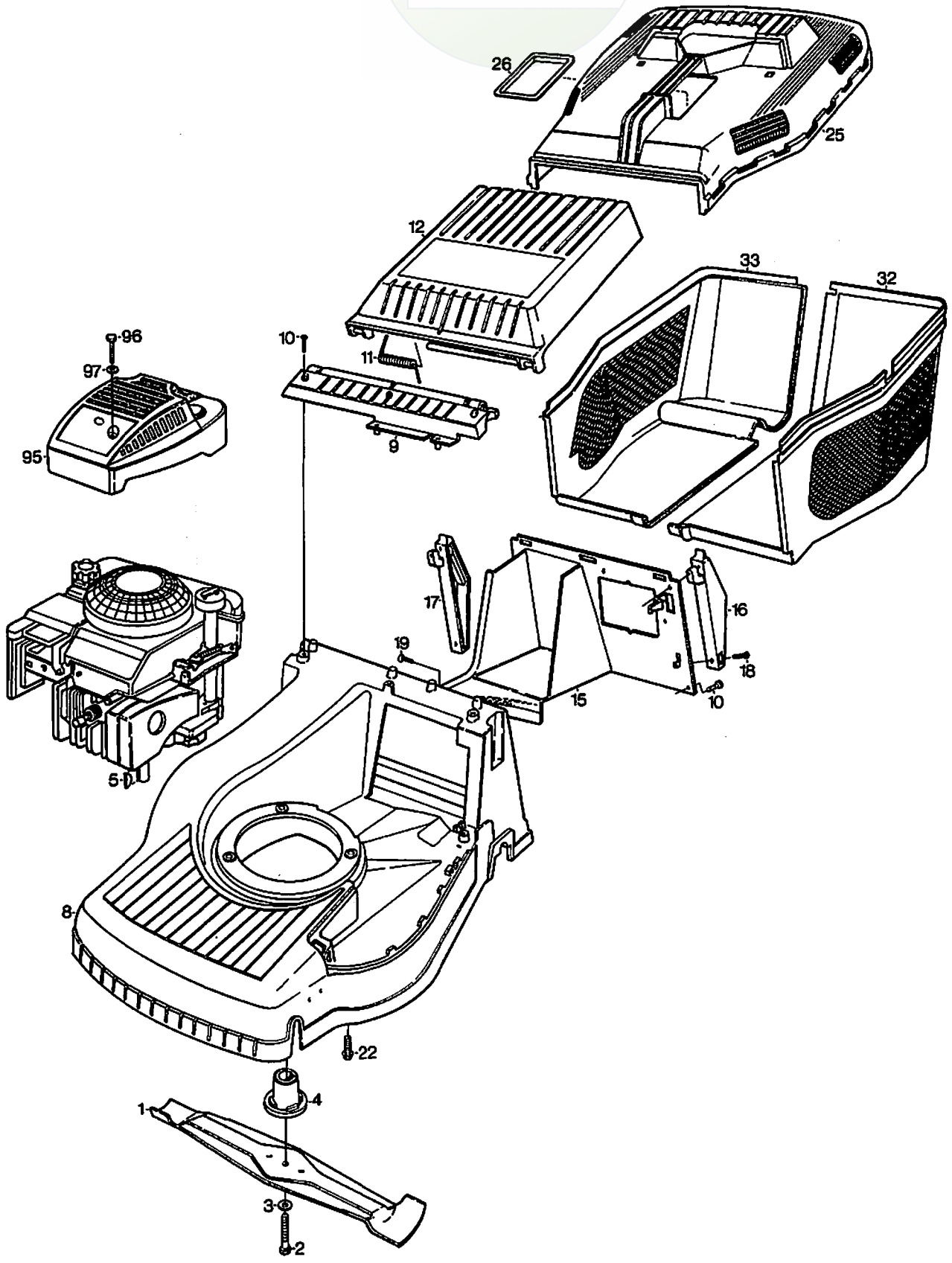
SICHER IST DAS:  
DAS ORIGINAL

Ausgabe Issue		Bild Nr. Picture No		VARIOLUX 45 BMAE		VARIOLUX 45 BMAE		Seite Page	
1999-1		8027						36	
Pos. Fig.	Anzahl/Quantity			Artikel Nr. Part No	Bezeichnung	Description	Satz Kit	Anmerkung Notes	
X	1	1		1117-1216-02	Chassie.....	Chassis .....		Inkl. 74	
	2	1		1117-1173-01	Hinterachse .....	Shaft-backside .....			
	3	2		9595-0212-00	Spannstift .....	Locating pin .....			
	4	2		1117-1304-01	Raddeckel .....	Wheel protection cap .....			
	5	1		1117-1174-01	Höheneinstellhebe .....	Height adjust lever .....			
	6	2		1111-2665-01	Rad mit Kugellager .....	Wheel assy .....			
	7	4		9694-0003-00	Scheibe.....	Washer.....			
	8	1		1117-1146-01	Leitblech-hintere.....	Baffle-rear .....			
	9	14		9836-9516-12	Schraube .....	Screw .....			
	10	1		1117-1156-02	Klappe (schwarz) .....	Rear flap (black) .....			
	11	1		1117-1143-01	Achse.....	Shaft .....			
	12	1		1117-1126-01	Feder .....	Spring-rear flap .....			
	13	1		1117-1155-02	Klappehalterung.....	Rear flap holder .....			
	14	1		1117-1145-01	Leitblech-vordere.....	Baffle-front.....			
	15	2		9699-0078-02	Scheibe.....	Washer.....			
	16	1		1117-1179-01	Bolzen.....	Bolt .....			
	17	1		1117-1334-01	Vorderachse .....	Front shaft.....			
	18	2		9865-0816-16	Schraube .....	Screw .....			
	19	1		1117-1130-01	Höheneinstellstange .....	Connection rod .....			
X	20	2		1111-3163-01	Rad .....	Wheel .....			
	21	2		1111-2804-03	Nabenkapsel .....	Hub cap.....			
	22	2		1111-2815-03	Nabenkapsel-weiß .....	Hub cap-white .....			
	23	6		1117-1131-01	Mutter.....	Nut .....			
	24	8		9699-0028-02	Scheibe .....	Washer .....			
	25	4		1117-1364-01	Schraube .....	Screw .....			
	26	2		9898-0845-12	Schraube .....	Screw .....			
X	27	2		1111-3164-01	Radbolzen.....	Wheel axle bolt.....			
X	28	1		1117-3036-01	• Griff .....	• Foam grip .....			
	29	1		9579-0008-00	Kabelhalter .....	Cable holder .....			
	30	4		1117-1108-01	Griffknopf .....	Knob .....			
	31	8		9799-0831-02	Mutter .....	Nut .....			
	32	2		9716-0831-02	Mutter.....	Nut .....			
X	33	1		1117-3034-01	Führungsholm-Untert. ....	Handlebar-lower.....			
X	34	1		1117-3028-01	Montagesatz .....	Assy kit .....			
	35	1		1117-1177-01	Regulierbügel .....	OPC lever .....			
X	36	1		1117-3037-01	Schraube .....	Screw .....			
	37	1		1117-1157-02	Behälter-Oberteil.....	Upper grass bag .....	Inkl. 68		
	38	1		1117-1218-01	Behälter-Unterteil.....	Lower grass bag .....			
	39	1		9997-0830-16	Schraube .....	Screw .....			
X	40	1		1117-3035-01	Führungsholm-Obert. ....	Handlebar-upper .....	Inkl. 28		
	41	3		9678-0009-02	Schloßscheibe .....	Lock washer .....			
	42	1		9600-0014-00	Keil .....	Key .....			
	43	1		1117-1203-01	Messer.....	Blade .....			
	44	1		1117-1254-01	Kabelbündel.....	Harness .....			
	45	1		9836-9540-12	Schraube .....	Screw .....			
	46	1		1117-1065-01	Tellerfeder .....	Spring washer.....			
	47	1		9987-5251-12	Schraube .....	Screw .....			
	48	2		9997-0614-16	Schraube .....	Screw .....			
	49	2		1117-1175-01	Scheibe.....	Washer.....			
	50	1		1117-1120-01	Feder .....	Spring .....			
	51	2		9591-0011-00	Stift .....	Pin .....			
	52	2		1117-1083-01	Schließring .....	Safety ring.....			
	53	4		1111-2830-01	Stützscheibe .....	Support washer.....			
	54	2		1111-3075-01	Zahnrad .....	Gear wheel .....			
	55	1		1117-1190-01	Kupplungsdraht.....	Clutch cable .....			
	56	1		1117-1114-01	Drahthalter.....	Support .....	Inkl. 72		
	57	2		1117-1161-01	Radschutz.....	Wheel protection.....			
	58	1		9865-0616-16	Schraube .....	Screw .....			
	59	1		1117-1113-01	Keilriemen .....	V-belt .....			
	60	1		9997-0840-16	Schraube .....	Screw .....			
	61	2		9699-0062-02	Scheibe.....	Flat washer.....			
	62	1		1117-1147-01	Riemenschutz.....	Transmission cap.....			
	63	1		1117-1387-01	Messerhalterung.....	Blade holder .....			



Ausgabe Issue 1999-1		Bild Nr. Picture No B027		VARIOLUX 45 BMAE		VARIOLUX 45 BMAE		Seite Page 38	
Pos. Fig.	Anzahl/Quantity			Artikel Nr. Part No	Bezeichnung	Description	Satz Kit	Anmerkung Notes	
64	1			9595-0258-00	Spannstift .....	Locating pin .....		Inkl. 69 + 70	
65	1			1111-2927-01	Batteriehalter .....	Battery holder .....			
66	2			9549-0043-00	Kugellager .....	Ball bearing .....			
67	2			1111-2827-01	Treibkeil .....	Drive key .....			
68	1			1117-1135-01	• Deckel .....	• Cap for grassbag .....			
69	1			1117-1117-01	• Riemenscheibe .....	• Pulley .....			
70	1			1111-2382-01	• Stift .....	• Pin .....			
71	1			1117-1178-01	Getriebe .....	Gear box assy .....			
72	1			1117-1180-01	• Kabelhalter .....	• Cable fixation .....			
73	1			1117-1183-01	Motorbremsdraht .....	Engine brake cable .....			
74	1			1111-9047-01	• Kugellagersatz .....	• Ball bearing kit .....			
75	1			9400-0186-00	Zündschloß .....	Starting switch assy .....			
76	1			9836-9216-12	Schraube .....	Screw .....			
77	1			1111-2020-01	Gehäuse .....	Housing .....			
78	1			1111-2021-01	Deckel .....	Cover .....			
79	4			9836-9512-12	Schraube .....	Screw .....			
80	4			9549-0053-00	Kugellager .....	Ball bearing .....			
81	1			1117-1374-01	Bügel .....	Control handle .....			
82	1			1117-1116-01	Schnurhalter .....	Ropeholder .....			
83	2			9898-0835-12	Schraube .....	Screw .....			
84	1			9400-0218-00	Batterie .....	Battery .....			
85	1			9799-0631-02	Mutter .....	Nut .....			
86	1			1117-1340-01	Halte-links .....	Handle support-L.H. ....			
87	1			1117-1341-01	Halte-rechts .....	Handle support-R.H. ....			
88	1			1134-2848-01	Zündschlüssel .....	Ignition key .....			
89	1			1117-1180-01	Kabelhalter .....	Cable fixation .....			
90	1			9400-0219-00	Ladegerät .....	Charger .....			

X



Ausgabe Issue 1999-1	Bild Nr. Picture No B017	VARIOLUX ALU 45 BM-45 BMA-45 BMAE CHASSIE	VARIOLUX ALU 45 BM-45 BMA-45 BMAE CHASSIS	Seite Page 40
----------------------------	--------------------------------	---	---	---------------------

Pos. Fig.	Anzahl/Quantity		Artikel Nr. Part No	Bezeichnung	Description	Satz Kit	Anmerkung Notes
	1390	1690 1699					
	1	1	1111-9089-01	Messer.....	Blade.....		
	2	1	9987-5251-12	Schraube.....	Screw.....		
	3	1	9696-0011-01	Scheibe.....	Washer.....		
	4	1	1111-9070-01	Messerhalterung.....	Blade holder.....		
	5	1	9600-0014-00	Keil.....	Key.....		
X	8	1	1111-3100-14	Chassie-rot.....	Chassis-red.....		
X	9	1	1111-3104-02	Klappebefestigung.....	Flap attachment.....		
	10	6	9947-0616-16	Schraube.....	Screw.....		
	11	1	1111-3181-01	Feder.....	Spring.....		
X	12	1	1111-3103-02	Klappe-schwarz.....	Flap-black.....		
	15	1	1111-3101-01	Hinterer Halterung.....	Rear attachment.....		
X	16	1	1111-3236-01	Halterung-links.....	Attachment-l.h.....		
X	17	1	1111-3237-01	Halterung-rechts.....	Attachment-r.h.....		
	18	4	9836-9520-12	Schraube.....	Screw.....		
	19	1	9838-9522-12	Schraube.....	Screw.....		
	22	3	9955-3732-12	Schraube.....	Screw.....		
X	25	1	1111-3105-02	Grassamler-Oberteil.....	Top collector.....		
	26	1	1111-2764-01	Deckel.....	Cover.....		
X	32	1	1111-3106-01	Grassamler-Unterteil.....	Collector-lower part.....		
X	33	1	1111-3116-01	Grassamler-Unterteil.....	Collector-lower part.....		
	95	1	1111-3186-01	Motorhaube.....	Engine cover.....		1390, 1690
	96	1	9987-4732-19	Schraube.....	Screw.....		
	97	1	9699-0099-02	Scheibe.....	Washer.....		